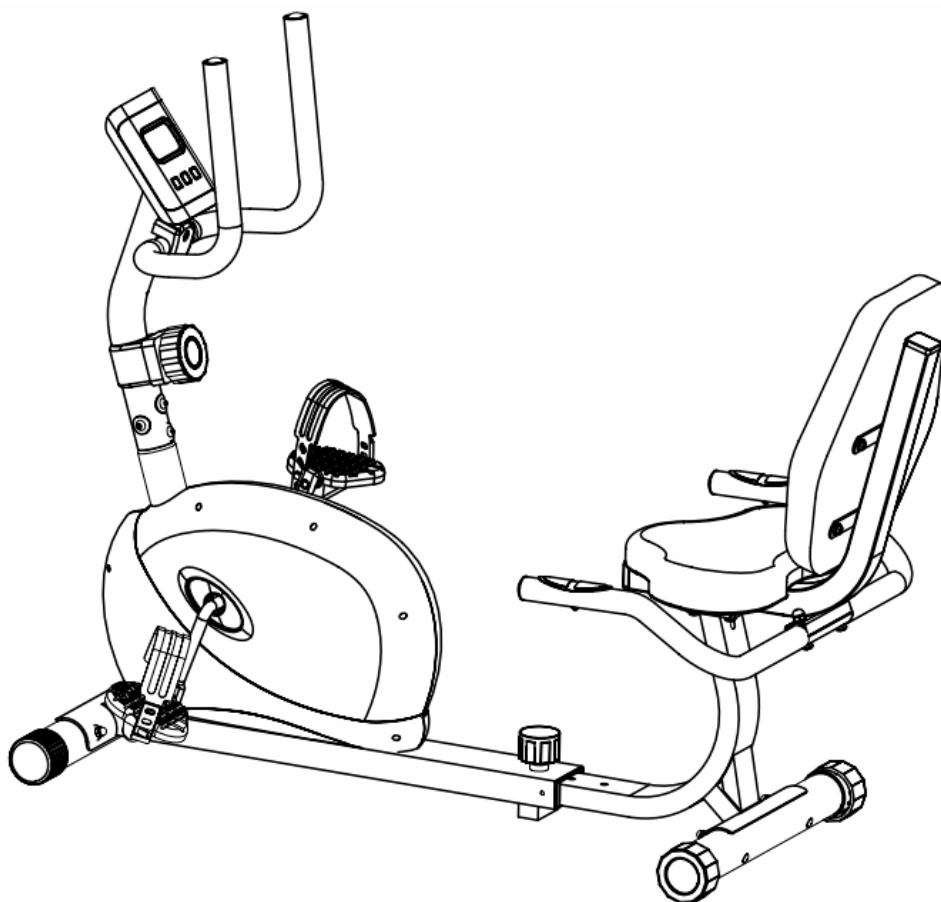


Велотренажер горизонтальный DFC B3.2R

РУКОВОДСТВО ПОЛЬЗОВАТЕЛЯ



ВАЖНО!

Просим вас внимательно прочитать инструкцию перед использованием данного продукта.

Сохраните это руководство для дальнейшего использования.

Технические характеристики данного продукта могут незначительно отличаться от иллюстраций и могут быть изменены без предварительного уведомления.

Перед началом

Благодарим за приобретение данного тренажера! Для вашей безопасности и пользы, внимательно прочтите эту инструкцию перед использованием тренажера. Перед началом сборки извлеките компоненты из коробки и убедитесь, что все указанные части были поставлены. Инструкции по сборке описаны в следующих шагах и иллюстрации.

МЕРЫ ПРЕДОСТОРОЖНОСТИ

ОБЯЗАТЕЛЬНО ПРОЧИТАЙТЕ ВСЮ ИНСТРУКЦИЮ ДО СБОРКИ И ЭКСПЛУАТАЦИИ ВАШЕГО ТРЕНАЖЕРА. В ЧАСТНОСТИ, ОБРАТИТЕ ВНИМАНИЕ НА СЛЕДУЮЩИЕ МЕРЫ ПРЕДОСТОРОЖНОСТИ:

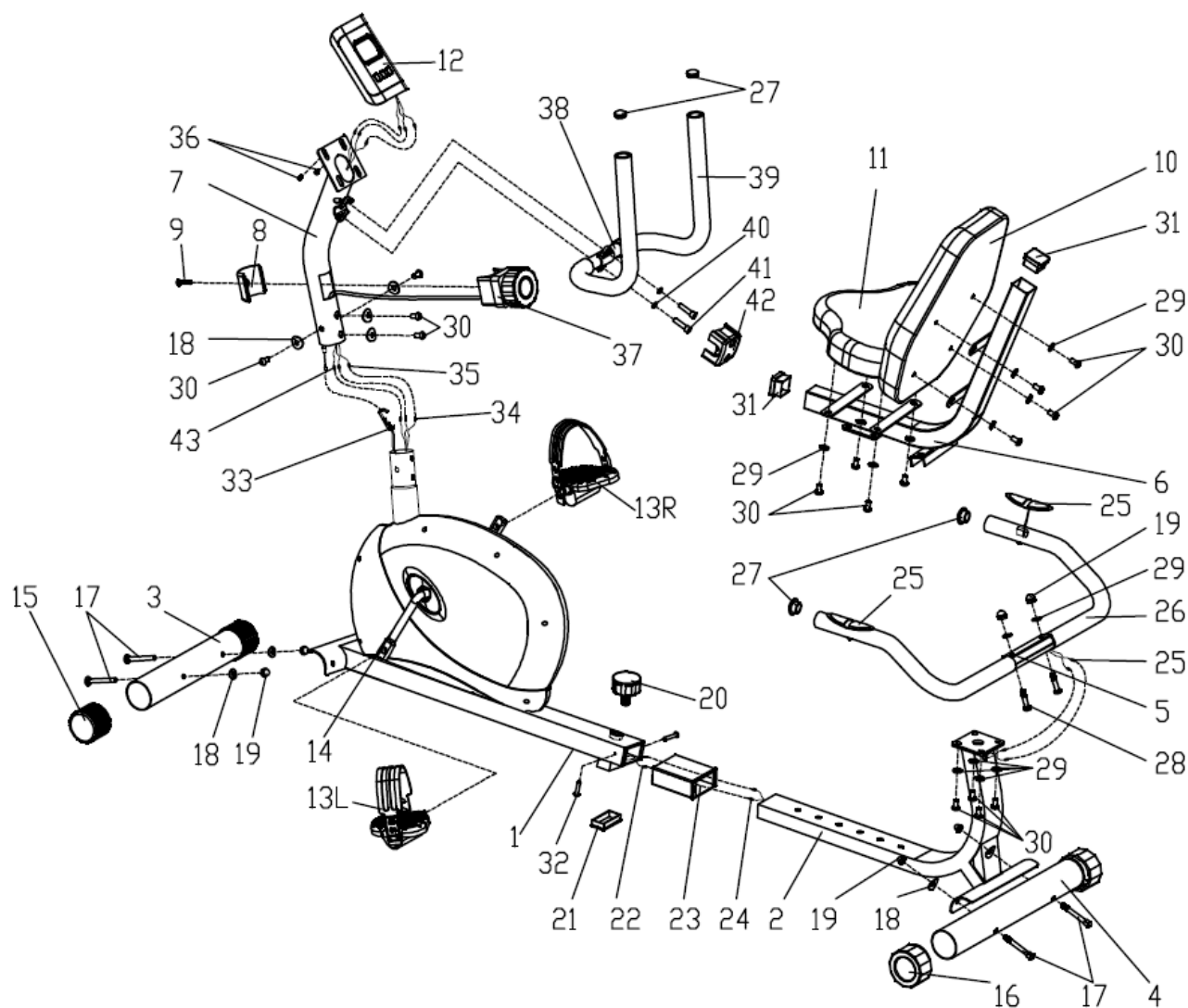
- 01- Проверьте все винты, гайки и другие соединения, прежде чем использовать машину в первый раз и убедитесь, что тренажер находится в безопасном состоянии.
- 02- Установите тренажер в сухом месте, оградив его от доступа излишней влажности и воды.
- 03- Установите под тренажер подходящую основу (например, резиновый коврик, деревянную плиту и т.д.) в области сборки, чтобы избежать грязи и т.д.
- 04- Перед началом тренировки рекомендуется убрать все предметы в радиусе двух метров от тренажера.
- 05- Не используйте агрессивные чистящие средства. Используйте только специализированные инструменты для того, чтобы самостоятельно собрать машину или отремонтировать какую-либо деталь машины. Необходимо удалять капли пота с машины сразу по окончании тренировки.
- 06- Неправильные или чрезмерные нагрузки могут негативно повлиять на ваше здоровье. Проконсультируйтесь с врачом перед началом тренировок. Он поможет определить максимальное значение (Пульс (Вт); продолжительность тренировок и т.д.), при которых вы можете самостоятельно тренироваться и получать точные данные во время тренировки. Данная машина не подходит для терапевтических целей.
- 07- Используйте машину только в том случае, если она работает корректно. Используйте только оригинальные запасные части для необходимого ремонта.
- 08- Данная машина может служить только для тренировки одного человека одновременно.

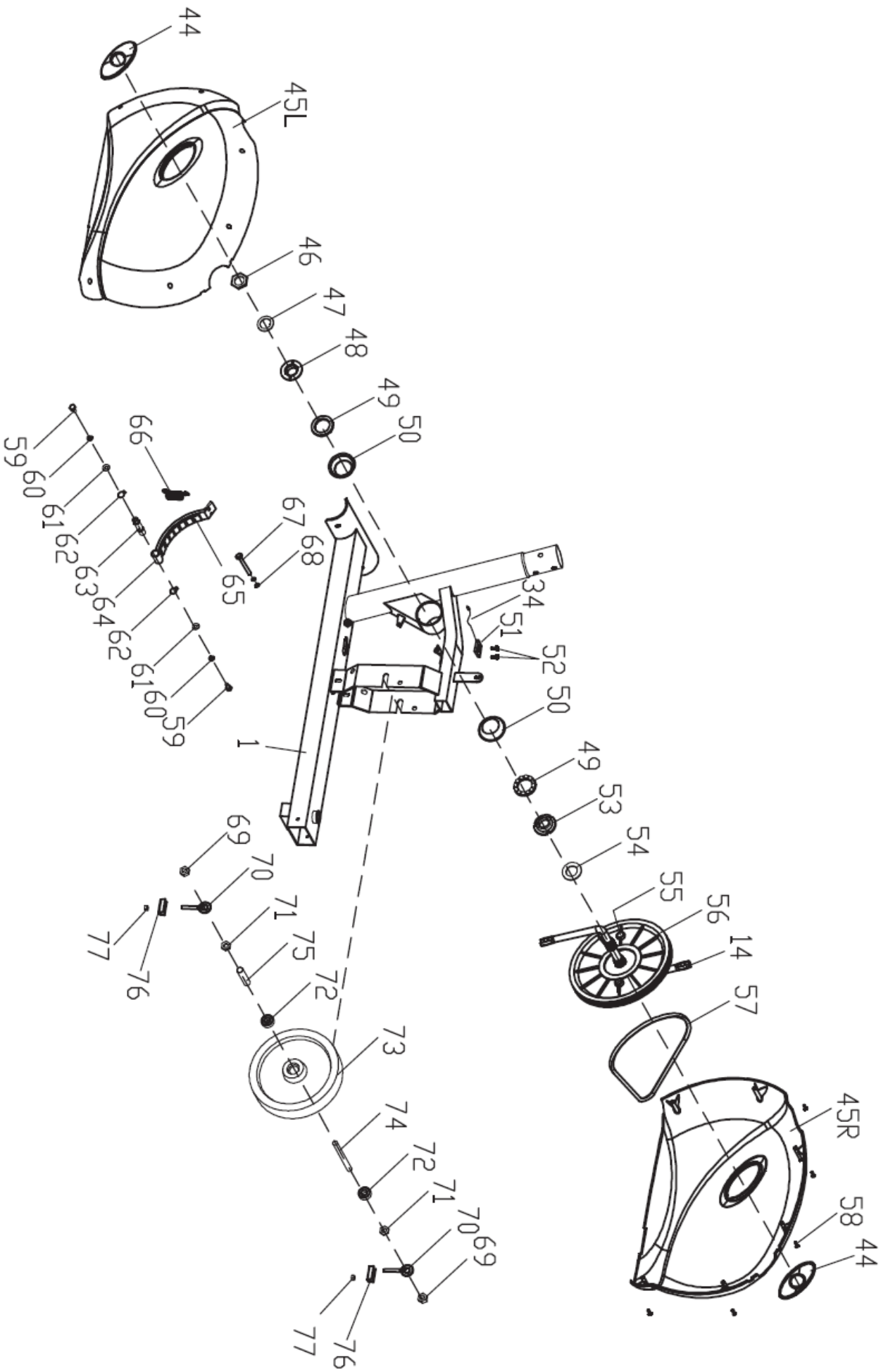
- 09- Надевайте тренировочную одежду и обувь, которые подходят для оздоровительной тренировки на тренажере.
- 10- Если у вас появилось чувство головокружения, тошнота и другие болезненные симптомы, пожалуйста, прекратите тренировку и немедленно обратитесь к врачу.
- 11- Дети и инвалиды могут использовать машину только в присутствии взрослого человека, способного оказать помощь и дать совет.
- 12- Мощность машины увеличивается с ростом скорости, и наоборот. Машина оснащена специальной регулировочной ручкой, которая может регулировать сопротивление. Уменьшите сопротивление, повернув ручку к уровню 1 и увеличьте сопротивление, повернув ручку к уровню 8.

ВНИМАНИЕ: ПРОКОНСУЛЬТИРУЙТЕСЬ С ВРАЧОМ ПЕРЕД НАЧАЛОМ ИСПОЛЬЗОВАНИЯ ТРЕНАЖЕРА. ЭТО ОСОБЕННО ВАЖНО ДЛЯ ТЕХ, КОМУ ЗА 35 ИЛИ ИМЕЮТСЯ ПРОБЛЕМЫ СО ЗДОРОВЬЕМ. ПРОЧИТАЙТЕ ВСЕ ИНСТРУКЦИИ ПЕРЕД ИСПОЛЬЗОВАНИЕМ ЛЮБОГО СПОРТИВНОГО ОБОРУДОВАНИЯ.

СОХРАНИТЕ ДАННЫЕ ИНСТРУКЦИИ / Максимальная масса пользователя 120 кг

СБОРОЧНЫЙ ЧЕРТЕЖ





СПИСОК ДЕТАЛЕЙ

№.	Описание	Кол-во	№.	Описание	Кол-во
1	Основная рама	1	40	Пружинная шайба	2
2	Задняя опора рамы	1	41	Цилиндрический болт	2
3	Передний стабилизатор	1	42	Крышка рукоятки	1
4	Задний стабилизатор	1	43	Провод пульсометра	2
5	Поручень	1	44	Крышка кривошипа	2
6	Рама сиденья	1	45L/R	Кожух	1 пара
7	Опора рукоятки	1	46	Шестигранная гайка	1
8	Кожух	1	47	Шайба	1
9	Винт с полукругл. головк.	1	48	Гайка с 2 выемками	1
10	Спинка	1	49	Втулка	2
11	Сиденье	1	50	Корпус втулки	2
12	Консоль	1	51	Датчик	1
13	Педаль (L/R)	1 пара	52	Шуруп	2
14	Кривошип	1	53	Гайка с 3 выемками	1
15	Передняя заглушка	2	54	Большая шайба	1
16	Задняя заглушка	2	55	Круглый магнит	1
17	Болт	4	56	Шкив ремня	1
18	Дуговая шайба	8	57	Ремень	1
19	Колпачковая гайка	6	58	Шуруп	6
20	Ручка	1	59	Шестигранный болт	2
21	Квадратная заглушка	1	60	Пружинная шайба	2
22	Провод пульсометра	2	61	Плоская шайба	2
23	Пластиковая втулка	1	62	С-зажим шайбы	2
24	Провод пульсометра	2	63	Ось панели магнита	1
25	Провод датчика пульса	2	64	Панель магнита	1
26	Накладка на поручень	2	65	Квадратный магнит	8
27	Заглушка поручня	4	66	Пружина натяжения	1
28	Болт	2	67	Шестигранный болт	1
29	Плоская шайба	14	68	Шестигранная гайка	2
30	Болт с шестигран. головк.	16	69	Шестигранная гайка	2
31	Квадратная заглушка	2	70	Регулировочный болт	2
32	Винт с полукругл. головк.	2	71	Низкая гайка	2
33	Трос натяжения	1	72	Подшипник маховика	2
34	Провод датчика	1	73	Маховик	1
35	Провод датчика	1	74	Ось маховика	1
36	Винт с полукругл. головк.	2	75	Проставка	1
37	Регулировка натяжения	1	76	U-образная шайба	2
38	Рукоятка	1	77	Шестигранная гайка	2
39	Накладка на рукоятку	2			

ПРИМЕЧАНИЕ:

Большая часть перечисленных крепежных деталей была упакована отдельно, но некоторые элементы были предустановлены в определенных деталях сборки. В этих случаях просто удалите и заново установите детали, как это требуется в сборке.

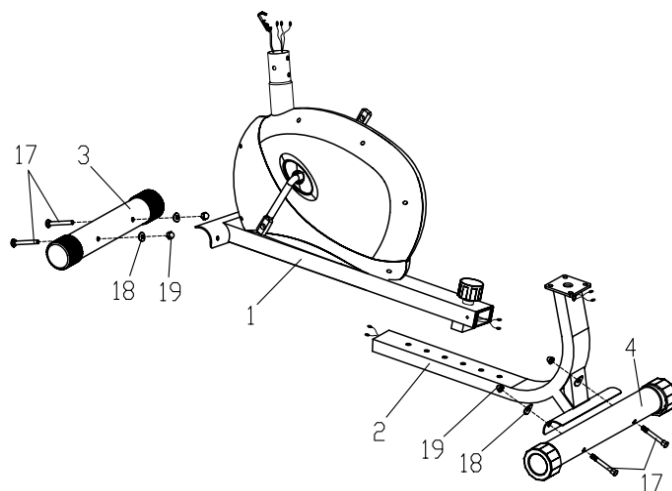
Ссылайтесь на отдельные этапы сборки и запишите все предустановленные детали.

ИНСТРУКЦИЯ ПО СБОРКЕ

До сборки этого продукта, извлеките все детали из упаковки и проверьте все перечисленные детали. После чего, начните с первого этапа сборки.

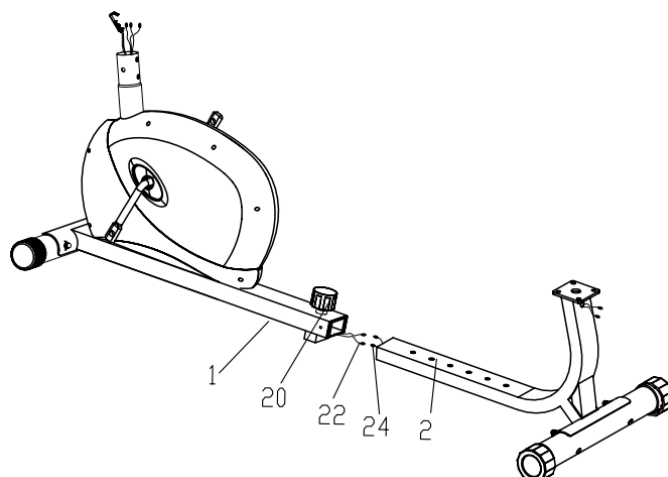
Шаг 1:

Прикрепите передний и задний стабилизаторы (3 & 4) к основной раме (1) и к задней опоре рамы (2) в указанном порядке с помощью болтов (17), дуговых шайб (18) и колпачковых гаек (19), как показано.



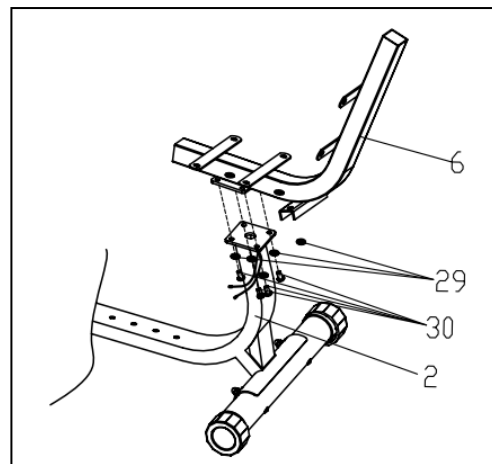
Шаг 2:

Соедините провод пульсометра (22) с проводом (24), затем ослабьте и вытащите ручку (20) и вставьте заднюю опору рамы (2) в основную раму (1). Отрегулируйте удобное для вас положение и закрепите ручку (20), как показано.



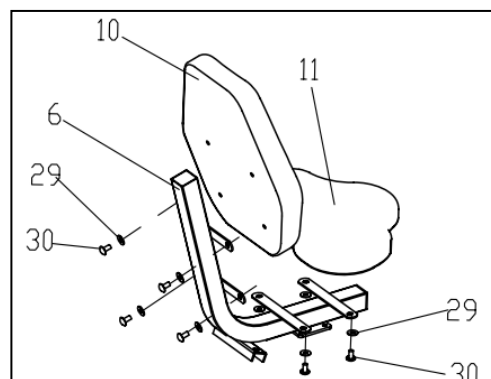
Шаг 3:

Прикрепите раму сиденья (6) к задней опоре рамы (2) с помощью болтов (30) и плоских шайб (29), как показано.



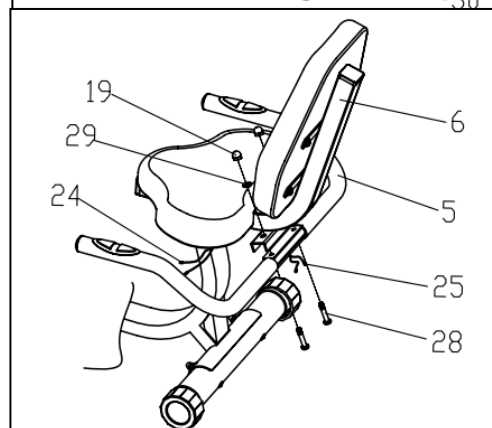
Шаг 4:

Прикрепите сиденье (11) и спинку (10) к раме сиденья (6) с помощью болтов (30) и плоских шайб (29), как показано.



Шаг 5:

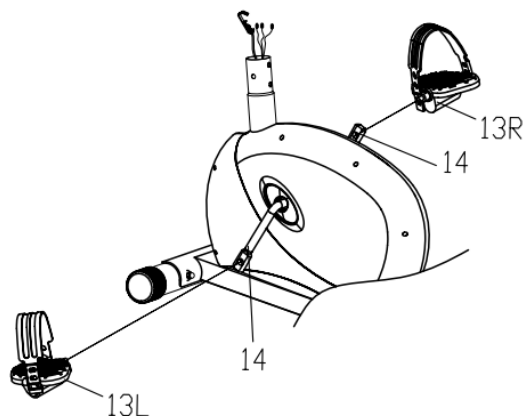
- 01-Соедините провода датчика пульса (25) с проводами пульсометра (24);
- 02-Прикрепите поручень (5) к раме сиденья (6), используя болты (28), плоские шайбы (29) и колпачковые гайки (19), как показано.



Шаг 6:

Прикрепите педали L/R (13L/R) к кривошипу (14) в соответствии с положением пользователя.

Примечание: Обе педали промаркированы L для ЛЕВОЙ и R для ПРАВОЙ. Затяните левую педаль ПРОТИВ ЧАСОВОЙ СТРЕЛКИ и правую – по ЧАСОВОЙ СТРЕЛКЕ.

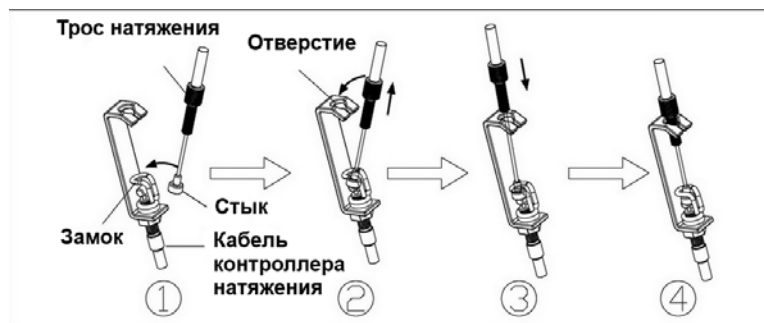
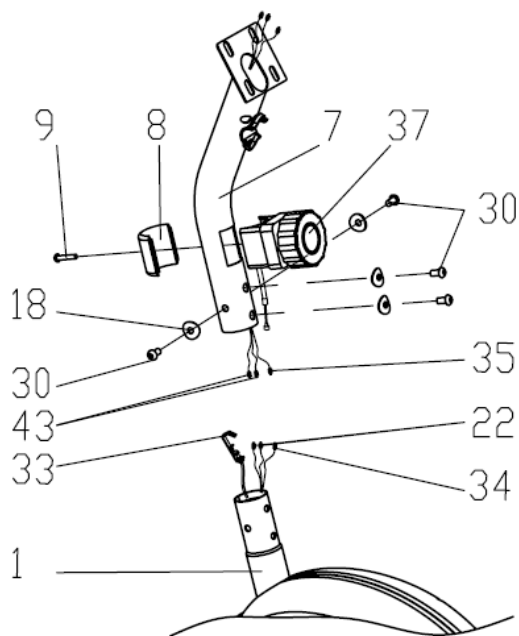


Шаг 7:

01-Вытяните трос натяжения (33) через отверстия на опоре рукоятки (7) и соедините его должным образом с регулировкой натяжения (37). Затем прикрепите регулировку натяжения (37) к опоре рукоятки (7) винтом (9) и кожухом (8).

02-Соедините верхние провода пульсометра (43) с нижними проводами (22) и проводом датчика (34) с проводом (35).

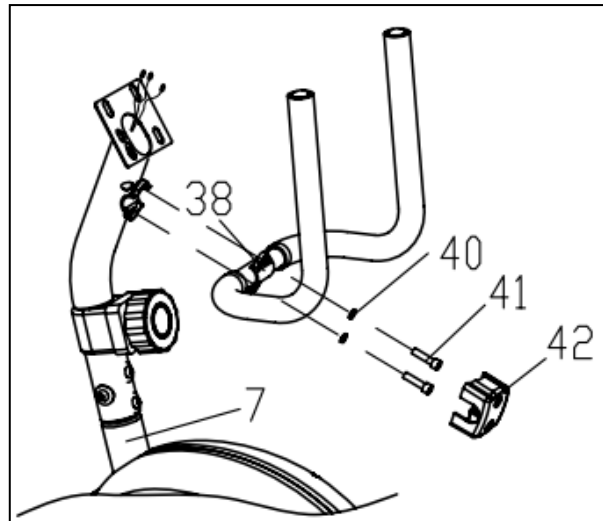
03-Надежно прикрепите опору рукоятки (7) к основной раме (1) с помощью болтов (30) и дуговых шайб (18), как показано.



Шаг 8:

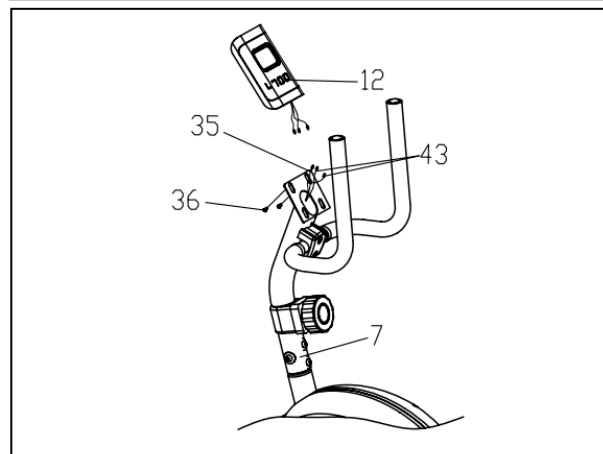
Надежно прикрепите рукоятку (38) к опоре рукоятки (7), используя болты (41) и пружинных шайбы (40);

Затем наденьте крышку рукоятки (42), как показано.



Шаг 9:

Соедините провода (43 & 35) с проводами, который идут от консоли (12) соответствующим образом, затем прикрепите консоль (12) к кронштейну на верхней части опоры рукоятки (7) винтами (36), как показано.



ИНСТРУКЦИЯ ПО ИСПОЛЬЗОВАНИЮ КОНСОЛИ

№. 00153

ФУНКЦИОНАЛЬНЫЕ КНОПКИ:

MODE–нажмите для выбора показателей.

-удерживайте в течение 3 секунд для сброса времени, дистанции и калорий

SET (если есть) – можно установить значение времени, дистанции и калорий вне режима сканирования.

RESET(если есть) – нажмите для сброса времени, дистанции и калорий.

FUNCTIONS:

1. **SCAN/СКАН:** Нажмите **MODE** пока “▼” и появится в **SCAN** (или пока не появится “SCAN”), консоль будет переключаться между 5 функций: время, скорость, расстояние, калории и общее расстояние. Каждая функция будет показана в течение 4секунд
2. **TIME/ВРЕМЯ:** Показывает время тренировки от начала до конца.
3. **SPEED/СКОРОСТЬ:** Отображает текущую скорость.
4. **DISTANCE(DST)/РАССТОЯНИЕ:** Показывает расстояние тренировки от начала до конца.
5. **CALORIES(CAL)/КАЛОРИИ:** Показывает калории от начала до конца тренировки.
6. **TOTAL DIST (ODO) ОБЩЕЕ РАССТОЯНИЕ:** Показывает общее пройденное расстояние после замены батареек.
7. **AUTO ON/OFF & AUTO START/STOP:** Если тренажер не используется более 8 минут, то он автоматически выключается. Если вы начинаете заниматься на тренажере или нажимаете любую кнопку, консоль начинает работать.

8. PULSE RATE /ПУЛЬС(если есть) :

Нажмите **MODE** пока не появится “▼” в **PULSE** (или пока не появится “♥”). Прежде чем измерять пульс, положите обе ладони на контактные пластины и монитор покажет ваше текущее сердцебиение в ударах в минуту(УД/МИН) через 3~4 секунды.

Примечание: в процессе измерения пульса, из-за помех контакта, измеренное значение может быть выше, чем действующий пульс в течение первых 2~3 секунд, затем он вернется к нормальному уровню. Значение измерения не может рассматриваться в качестве лечения.

9. ALARM / СИГНАЛ

На функции время, расстояние и калории можно установить обратный отсчет, любой из вышеуказанных значений будет стремиться к нулю, компьютер подаст звуковой сигнал в течение 15 секунд.

Нажмите кнопку **MODE**, чтобы выбрать функцию, нажмите клавишу **Set**, чтобы установить значение.

Примечание: • Если у тренажера только одна кнопка “MODE”, функции No.9 не будет.

• Компьютер может быть запрограммирован перед поставкой с метрической или имперской системой. Если вы увидите “M” на правой стороне экрана монитора, это имперская система и единицей измерения будет миля.

СПЕЦИФИКАЦИЯ:

ПОКАЗАТЕЛИ	AUTO SCAN (СКАН)	Каждые 4 сек
	TIME (ВРЕМЯ)	0:00~99:59(МИН:сек)

	CURRENT SPEED (ТЕКУЩАЯ СКОРОСТЬ)	Максимальный показатель 999.9КМ/Ч или Миль/Ч(или 9999ОБ/МИН) (или 1500 ОБ/МИН)
	TRIP DISTANCE (РАССТОЯНИЕ)	0.00~999.9 КМ или Мили
	TOTAL DISTANCE (ОБЩЕЕ РАССТОЯНИЕ)	0.0~9999 КМ или Мили
	CALORIES (КАЛОРИИ)	0.0~999.9~9999Ккал
	PULSE RATE/ ПУЛЬС (ЕСЛИ ЕСТЬ)	40~240УД/МИН (удары в минуту)
ТИП БАТАРЕЕК		2шт размераАА или UM-3
РАБОЧАЯ ТЕМПЕРАТУРА		0°C~+40°C (32°F~104°F)
ТЕМПЕРАТУРА ХРАНЕНИЯ		-10°C~+60°C(14°F~168°F)

ИСПОЛЬЗОВАНИЕ ТРЕНАЖЕРА

Использование вашего тренажера предоставит вам ряд преимуществ. Это улучшит вашу физическую форму, тонус мышц, и, в сочетании с низкокалорийной диетой, поможет вам похудеть.

ФАЗА РАЗМИНКИ

Цель разминки состоит в том, чтобы подготовить тело к тренировке и свести к минимуму травмоопасность. Разминка от двух до пяти минут необходима перед укрепляющими тренировками или аэробными упражнениями. Следует выполнить упражнения, которые повышают частоту сердечных сокращений и прогревают мышцы. Разминка может включать в себя быструю ходьбу, бег трусцой, прыжки через скакалку и бег на месте.

РАСТЯЖКА

Сделать растяжку в то время, как ваши мышцы разогреты после надлежащей разминки, очень важно. Мышцы растянуть легче в это время из-за их повышенной температуры, что значительно снижает риск получения травмы. Каждое упражнение следует делать в течение 15-30 сек.

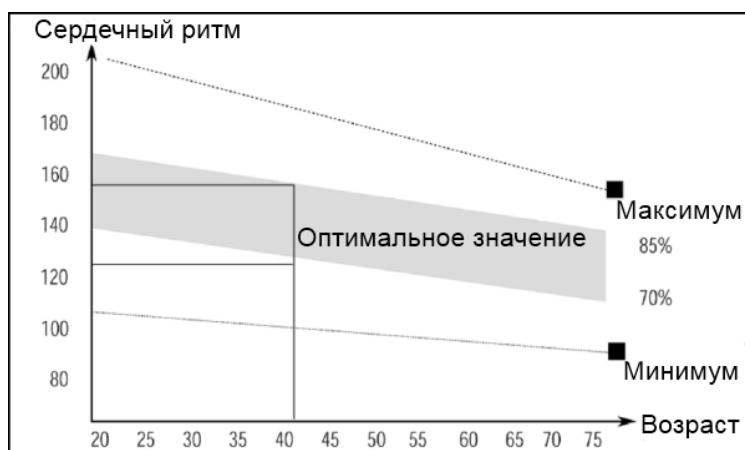
НЕ ТОРОПИТЕСЬ.

Не забывайте проконсультироваться с вашим врачом перед началом любой программы упражнений.



ФАЗА УПРАЖНЕНИЙ

Во время регулярного использования тренажера мышцы ваших ног станут более эластичными. Работайте в своем собственном темпе и сохраняйте устойчивый темп во всем. Скорости работы должно быть достаточно, чтобы поднять ваш пульс до целевой зоны, показанной на графике.



ФАЗА ОХЛАЖДЕНИЯ

Целью охлаждения является вернуть тело к своему нормальному или близкому к нормальному сердечному ритму в конце каждой тренировки. Правильное охлаждение медленно снижает частоту сердечных сокращений и позволяет крови вернуться к сердцу.