

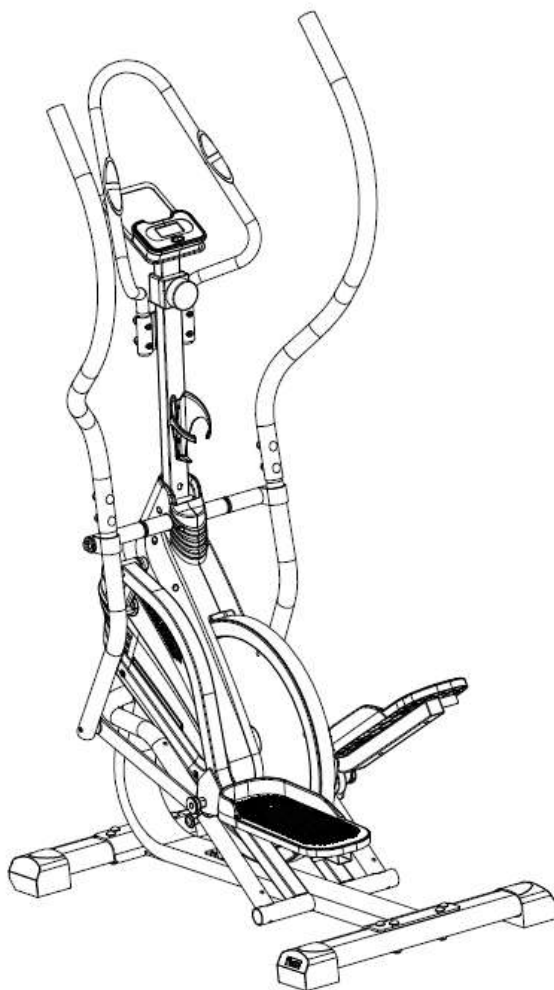


ЭЛЛЕПТИЧЕСКИЙ ТРЕНАЖЕР С ЭЛЕМЕНТОМ СТЕППЕРА DFC

Артикул:

E8019B

E8019R



Руководство пользователя

ВАЖНО!

Перед использованием тренажёра изучите все инструкции, представленные в данном руководстве. Сохраните руководство, чтобы использовать его в дальнейшем в качестве справочного материала.

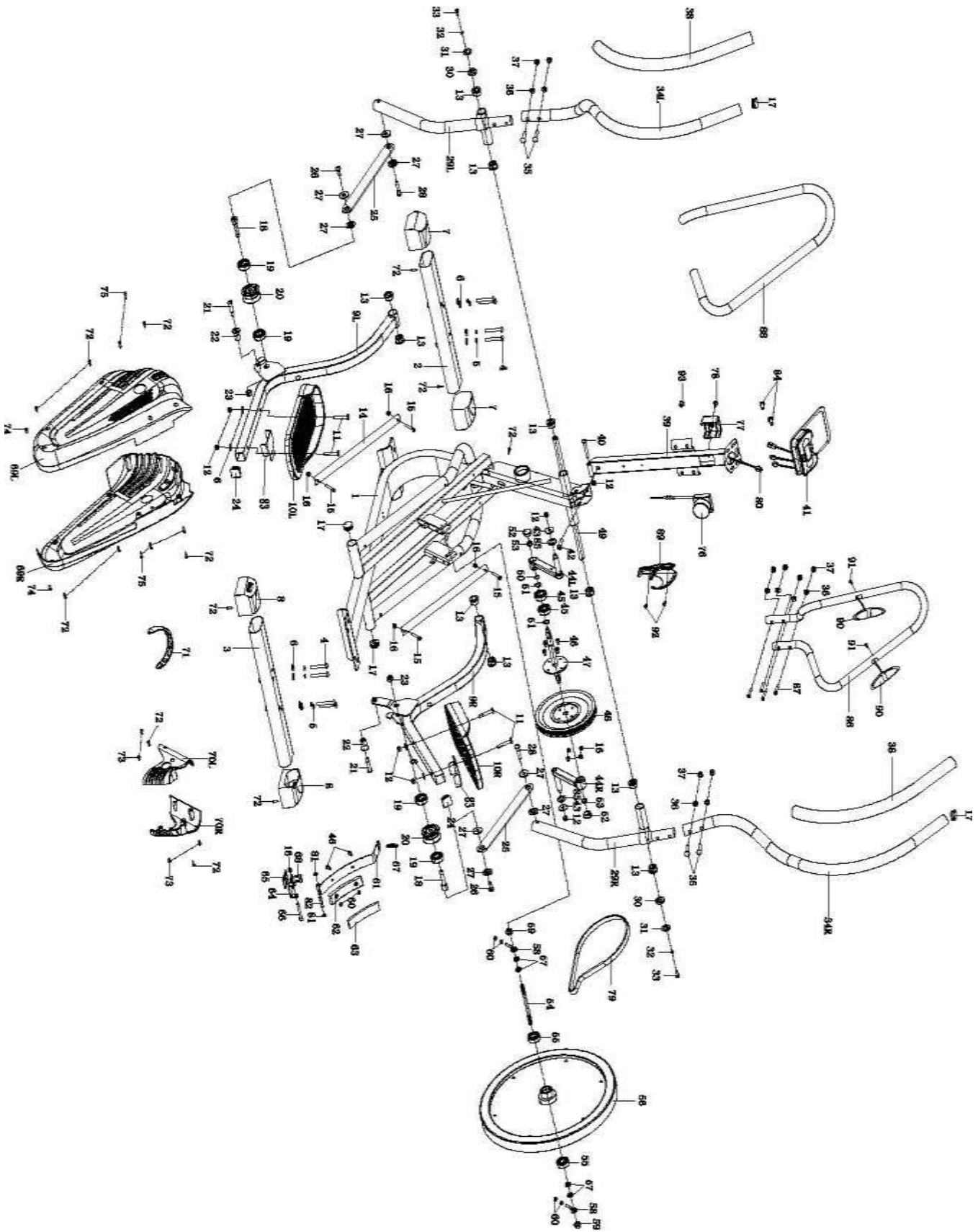
ИНСТРУКЦИИ ПО БЕЗОПАСНОСТИ

Благодарим Вас за выбор нашего продукта. Для обеспечения Вашей безопасности соблюдайте меры предосторожности. Перед сборкой и эксплуатацией тренажёра ознакомьтесь со всеми инструкциями в данном руководстве. Для безопасной и эффективной работы с тренажёром убедитесь, что оборудование правильно собрано и используется должным образом. Проконтролируйте, чтобы все пользователи оборудования были проинформированы обо всех предупреждениях и мерах предосторожности.

1. Перед началом работы с тренажёром проконсультируйтесь со своим врачом, чтобы определить, есть ли у вас какие-либо медицинские или физические противопоказания, которые могут поставить под угрозу ваше здоровье и безопасность, или препятствовать правильному использованию оборудования. Обязательно обратитесь к врачу за рекомендациями, если вы принимаете лекарства, которые могут повлиять на ваш пульс, кровяное давление или уровень холестерина.
2. Чрезмерная нагрузка или неправильная работа с тренажёром может нанести вред Вашему здоровью. Если во время тренировки вы почувствуете головокружение, слабость или обнаружите у себя какие-либо другие болезненные симптомы, немедленно прекратите тренировку и обратитесь к врачу.
3. Не подпускайте к тренажёру детей и питомцев. Оборудование предназначено исключительно для взрослых.
4. Используйте тренажёр на твёрдой ровной поверхности. Положите под тренажёр специализированное покрытие для защиты пола от загрязнений и любых других повреждений. Для обеспечения безопасности вокруг оборудования должно находиться не менее 120 см свободного пространства.
5. Перед первым запуском тренажёра проверьте все винты, гайки и другие соединения. Для поддержания должного уровня безопасности оборудования регулярно проводите осмотр тренажёра на предмет повреждений и износа.
6. Рекомендуется ежемесячно смазывать подвижные части тренажёра.
7. Если при сборке или проверке оборудования вами были обнаружены неисправные компоненты, или вы услышали необычные шумы от оборудования во время использования, немедленно прекратите работу с тренажёром и сообщите вашему представителю о необходимости ремонта.
8. При использовании оборудования надевайте соответствующую спортивную одежду. Не рекомендуется надевать свободную одежду, которая может попасть в подвижные детали тренажёра или ограничить ваши движения.
9. Никогда не вставляйте посторонние предметы в движущиеся детали тренажёра.
10. Максимально допустимый вес пользователя – 130 кг.

11. Данный тренажёр не предназначен для терапевтических целей.
12. Будьте осторожны при подъёме и перемещении тренажёра. При необходимости обратитесь за помощью.
13. Храните оборудование в помещении, защищенном от влаги и пыли. Избегайте перегрев или переохлаждение тренажёра, а также сырости, которая может привести к коррозии и повреждению деталей.
14. Используйте тренажёр исключительно в личных целях!

СБОРОЧНЫЙ ЧЕРТЁЖ



СПЕЦИФИКАЦИЯ

| № | Наименование | Кол-во | № | Наименование | Кол-во |
|-------|-----------------------------|--------|-------|------------------------------------|--------|
| 1 | Корпус | 1 | 48 | Колесо ременной передачи | 1 |
| 2 | Передний стабилизатор | 1 | 49 | Длинная ось | 1 |
| 3 | Задний стабилизатор | 1 | 50 | Шайба Ф21*Ф17.5*0.3 | 1 |
| 4 | Винт М8*55 | 8 | 51 | Стопорное кольцо D17 | 2 |
| 5 | Пружинная шайба D8 | 8 | 52 | Защитная крышка кривошипа | 2 |
| 6 | Шайба D8 | 12 | 53 | Гайка М10*1.25 | 2 |
| 7 | Заглушка на стабилизатор | 2 | 54 | Длинная ось | 1 |
| 8 | Регулируемая опорная ножка | 2 | 55 | Ось 6000RS | 2 |
| 9L/R | Опора педали (левая/правая) | 2 | 56 | Маховик | 1 |
| 10L/R | Педаль (левая/правая) | 2 | 57 | Гайка М10 | 4 |
| 11 | Болт М8*50 | 4 | 58 | Болт | 2 |
| 12 | Нейлоновая гайка М8 | 7 | 59 | Гайка М10*1 | 2 |
| 13 | Заглушка на ось | 10 | 60 | Гайка М6 | 6 |
| 14 | Металлический полоз | 2 | 61 | Пластина (тормозного механизма) | 1 |
| 15 | Винт М6*40 | 4 | 62 | Шайба | 1 |
| 16 | Гайка М6 | 9 | 63 | Пластина (тормозного механизма) | 1 |
| 17 | Заглушка | 4 | 64 | Кронштейн | 1 |
| 18 | Болт | 2 | 65 | Амортизатор | 1 |
| 19 | Ось 6200Z | 4 | 66 | Винт М6*50 | 1 |
| 20 | Скользящая шестерня | 2 | 67 | Пружина | 1 |
| 21 | Болт М8*12*Ф10*32 | 2 | 68 | Винт М5*12 | 2 |
| 22 | Вспомогательное колесо | 2 | 69L/R | Защитная крышка (левая/правая) | 2 |
| 23 | Нейлоновая гайка М10 | 2 | 70L/R | Декоративная крышка (левая/правая) | 2 |
| 24 | Заглушка | 2 | 71 | Декоративная накладка | 1 |
| 25 | Соединительная пластина | 2 | 72 | Винт ST4.2*20 | 13 |
| 26 | Болт М8*9*Ф10*12 | 2 | 73 | Болт ST4.2*12 | 4 |
| 27 | Втулка | 8 | 74 | Винт М5*10 | 2 |
| 28 | Болт М8*12*Ф10*12*Ф8*31 | 2 | 75 | Винт ST4.2*20 | 5 |

| № | Наименование | Кол-во | № | Наименование | Кол-во |
|-------|--------------------------------|--------|----|--------------------------------------|--------|
| 29L/R | Подвижная ножка (левая/правая) | 2 | 76 | Регулятор натяжения (8 уровней) | 1 |
| 30 | D-образная шайба | 2 | 77 | Защитная крышка регулятора натяжения | 1 |
| 31 | Шайба D8 | 2 | 78 | Винт M5*20 | 1 |
| 32 | Пружинная шайба D8 | 2 | 79 | Ремень | 1 |
| 33 | Винт M8*16 | 2 | 80 | Датчик | 1 |
| 34L/R | Поручень (левый/правый) | 2 | 81 | Шайба Ф8.5*Ф19*2 | 2 |
| 35 | Болт M8*40 | 4 | 82 | Горизонтальный осевой стержень | 1 |
| 36 | Изогнутая шайба D8 | 4 | 83 | Крепёжная скоба | 2 |
| 37 | Колпачковая гайка M8 | 4 | 84 | Болт M5*10 | 2 |
| 38 | Накладка на поручень | 2 | 85 | Плоская шайба D16 | 2 |
| 39 | Стойка | 1 | 86 | Центральный поручень | 1 |
| 40 | Винт M8*55 | 1 | 87 | Винт M8*35 | 4 |
| 41 | Консоль | 1 | 88 | Накладка на поручень | 1 |
| 42 | Винт M8*35 | 1 | 89 | Держатель бутылки | 1 |
| 43 | Шайба D8*Ф28*2 | 2 | 90 | Датчик пульсометра | 2 |
| 44L/R | Кривошип (левый/правый) | 2 | 91 | Винт 4.2*18 | 2 |
| 45 | Ось 6203ZZ | 2 | 92 | Винт M5*10 | 2 |
| 46 | Винт M6*12 | 2 | 93 | Заглушка | 1 |
| 47 | Центральная ось | 1 | | | |

ИНСТРУКЦИЯ ПО СБОРКЕ

1. ПРИМЕЧАНИЯ:

А. Перед тем, как приступить к сборке, убедитесь, что вокруг оборудования достаточно свободного пространства.

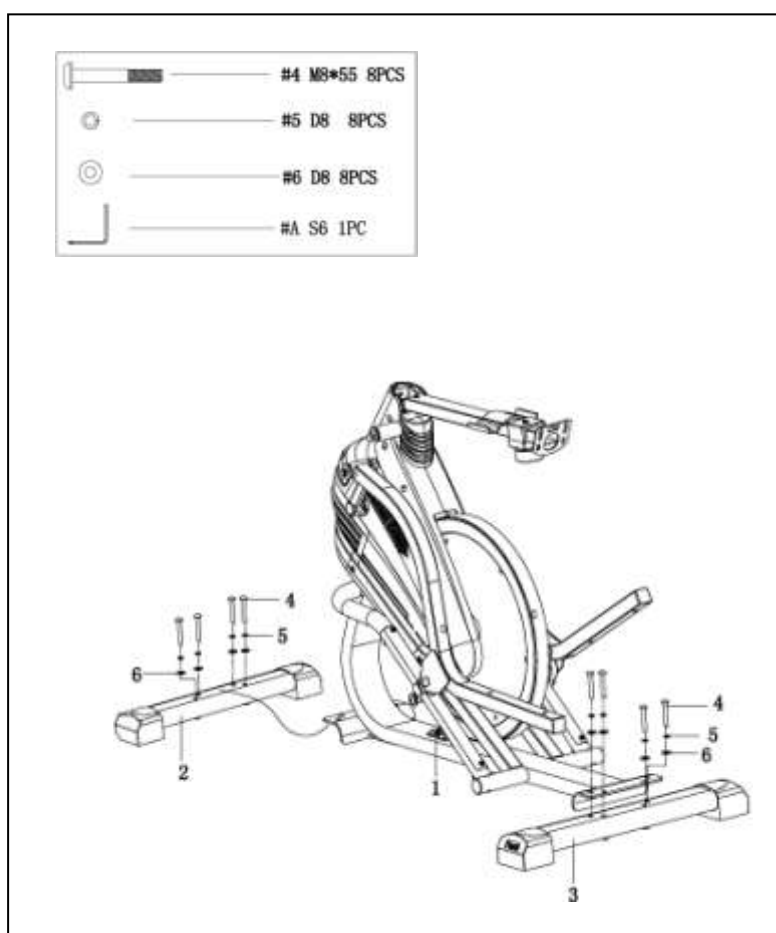
В. При сборке и замене каких-либо деталей используйте только те инструменты, которые входят в комплект, или подходят непосредственно для вашего тренажёра.

С. Перед началом сборки проверьте, все ли детали есть в наличии.

2. ПОШАГОВАЯ СБОРКА:

ШАГ 1

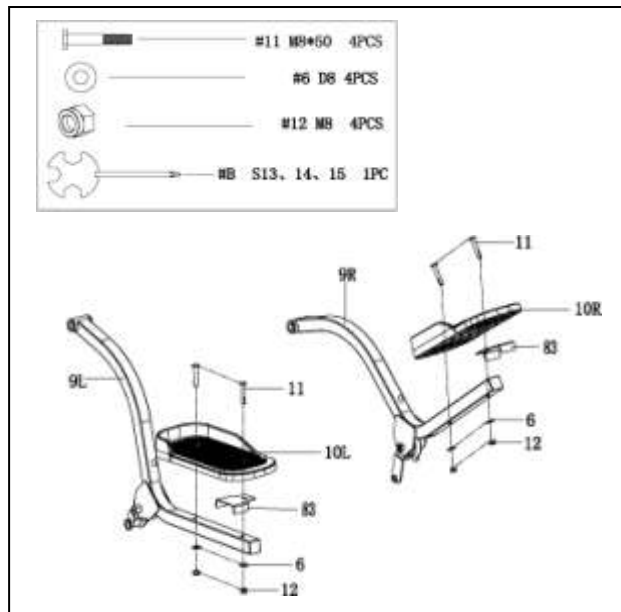
Прикрепите **передний (2)** и **задний (3)** стабилизаторы к **корпусу (1)** при помощи восьми комплектов крепежей – **винтов (4)**, **пружинных шайб (5)** и **шайб (6)**.



ШАГ 2

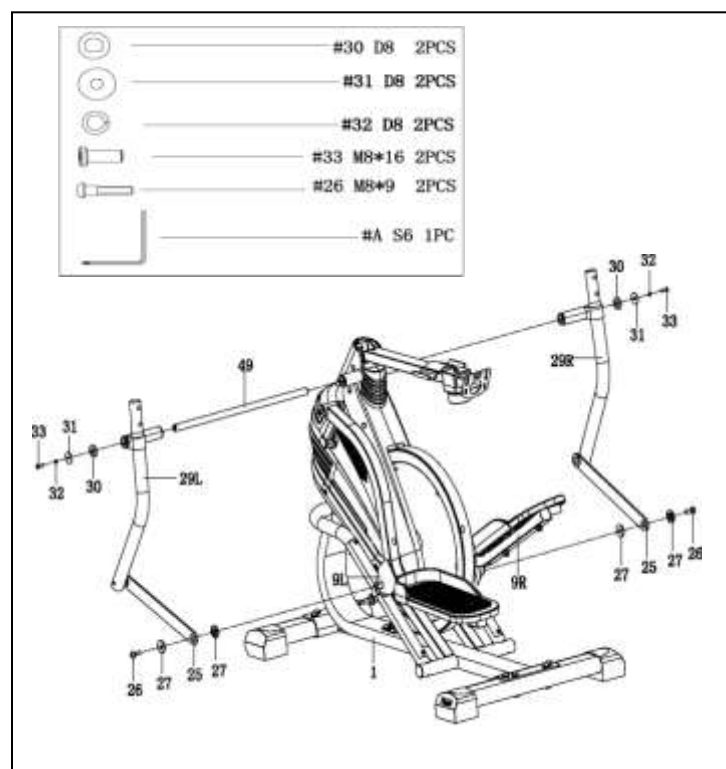
Прикрепите **левую педаль (10L)** к одноимённой **опоре (9L)** при помощи одной **крепёжной скобы (83)** и двух комплектов крепежей – **болтов (11)**, **шайб (6)** и **гаек (12)**.

Повторите вышеуказанные действия для сборки **правой педали (10R)**.



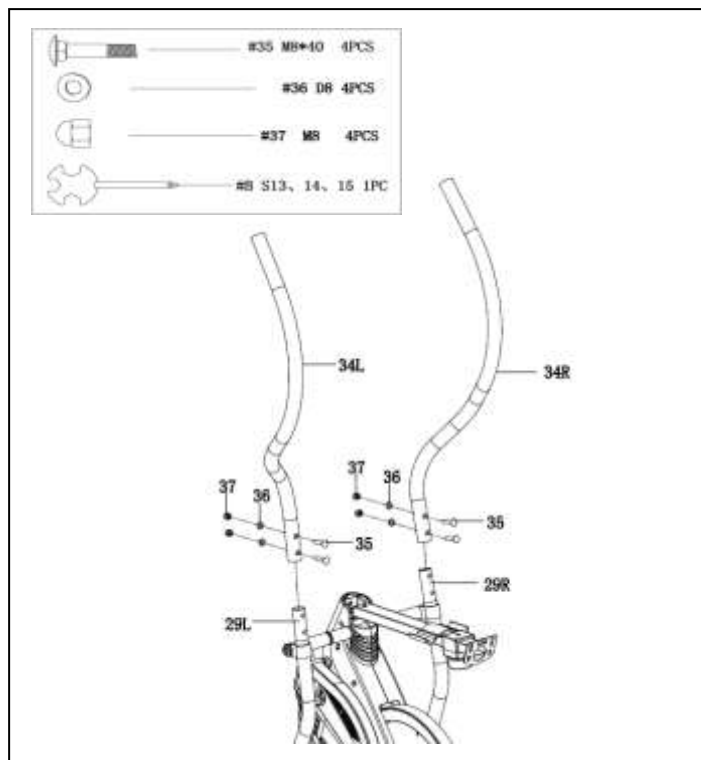
ШАГ 3

Прикрепите **подвижные ножки (29L/R)** к **корпусу (1)** тренажёра. Верхнюю часть деталей закрепите при помощи **оси (49)**, **винтов (33)**, **пружинных шайб (32)**, **шайб (31)** и **D-образных шайб (30)**. Нижнюю часть деталей при помощи **пластин (25)** подсоедините к **педальным рычагам (9L/R)** и закрепите полученную конструкцию при помощи **болтов (26)** и **втулок (27)**.



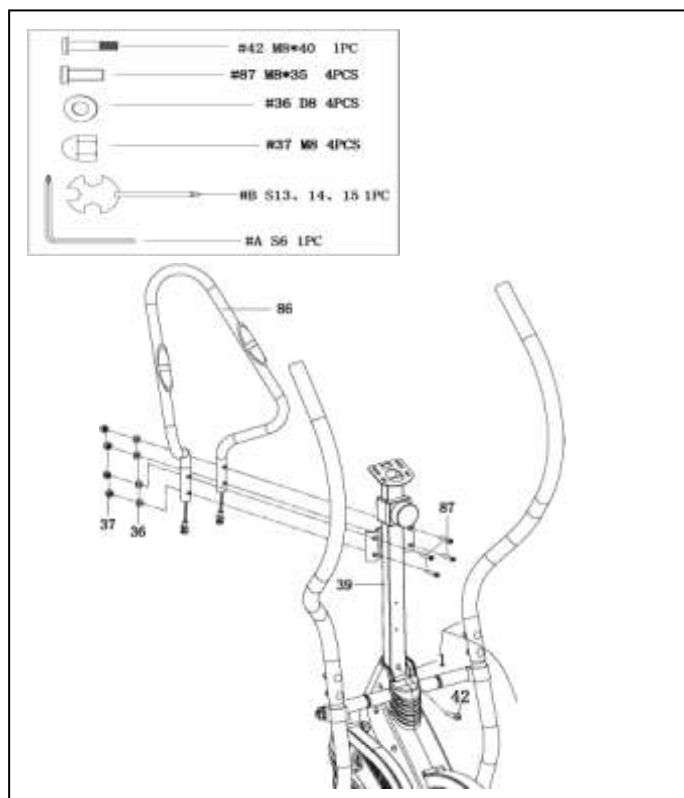
ШАГ 4

Прикрепите **поручни (34L/R)** к соответствующим **подвижным ножкам (29L/R)** при помощи **болтов (35)**, **изогнутых шайб (36)** и **гаек (37)**.



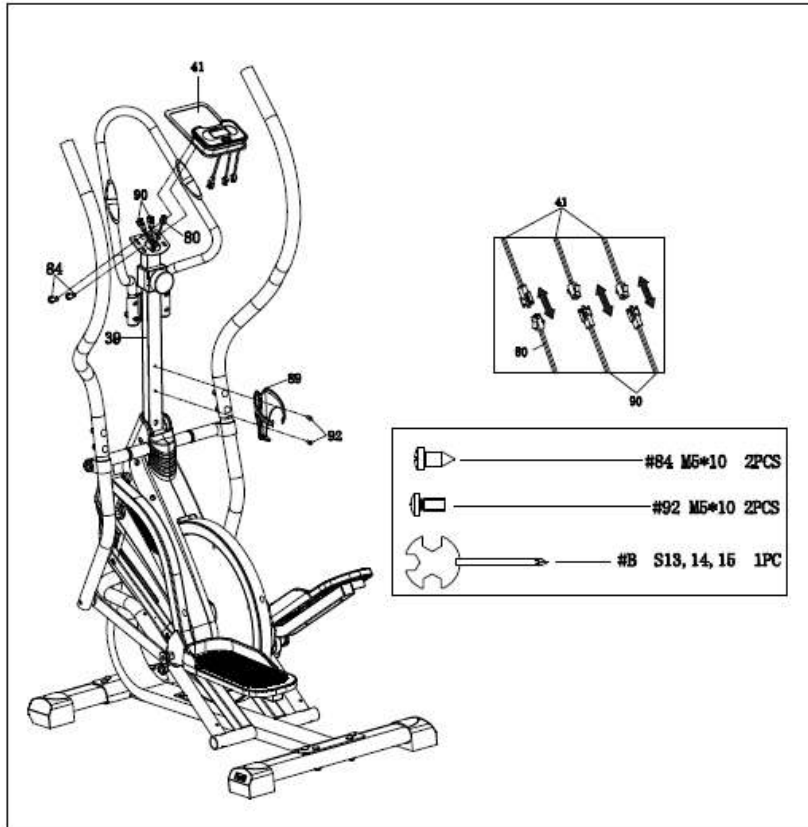
ШАГ 5

Вставьте **стойку (39)** в **корпус (1)** тренажёра, закрепите её при помощи **винта (42)**. Затем прикрепите к **стойке (39)** **центральный поручень (86)**, используя четыре комплекта крепежей – **винтов (87)**, **изогнутых шайб (36)** и **колпачковых гаек (37)**.



ШАГ 6

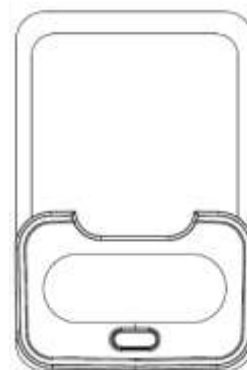
Подсоедините **провод датчика (80)** и **провода пульсометра (90)** к **проводам консоли (41)**, после чего закрепите **консоль (41)** на **стойке (39)** при помощи **двух болтов (84)**. В завершение сборки прикрепите **держатель бутылки (89)** к **стойке (39)** при помощи двух **винтов (92)**.



ИНСТРУКЦИИ ПО РАБОТЕ С КОНСОЛЬЮ

ФУНКЦИИ КНОПОК:

1. Выбор и переключение на желаемую функцию. В режиме меню все функции отображаются в следующем порядке:
СКАНИРОВАНИЕ → ПРОДОЛЖИТЕЛЬНОСТЬ → СКОРОСТЬ →
ПРОЙДЕННАЯ ДИСТАНЦИЯ → КАЛОРИИ → ОБЩАЯ
ПРОЙДЕННАЯ ДИСТАНЦИЯ → ПУЛЬС
2. При удержании кнопки в течение 3 секунд обнуление значения всех параметров (кроме общей пройденной дистанции)



СПЯЩИЙ РЕЖИМ

1. Если тренажёр не используется более 4-х минут, он отключится автоматически.
2. Чтобы возобновить работу с тренажёром, нажмите на любую из кнопок консоли или начните крутить педали.

ФУНКЦИИ/ПАРАМЕТРЫ ТРЕНИРОВКИ:

1. **SCAN (СКАНИРОВАНИЕ):** В режиме сканирования все параметры тренировки отображаются на дисплее попеременно, по 6 секунды каждый.
2. **ПРОДОЛЖИТЕЛЬНОСТЬ (TIME):** Общая продолжительность тренировки.
3. **СКОРОСТЬ (SPEED):** Текущая скорость тренажёра.
4. **ДИСТАНЦИЯ (DISTANCE):** Расстояние, пройденное во время тренировки.
5. **КАЛОРИИ (CALORIES):** Количество калорий, сожженных во время тренировки.
6. **ОБЩАЯ ПРОЙДЕННАЯ ДИСТАНЦИЯ (ODOMETR) - при наличии данной функции:** Общее расстояние, пройденное за время всех тренировок. При смене батареек данное значение обнуляется.
7. **ПУЛЬС:** Частота сердечных сокращений (уд/мин).

ТЕХНИЧЕСКИЕ ХАРАКТЕРИСТИКИ:

| | | |
|---------------------------------------|--------------------------------|--|
| ПАРАМЕТРЫ | АВТОМАТИЧЕСКОЕ СКАНИРОВАНИЕ | Каждые 6 секунд |
| | ПРОДОЛЖИТЕЛЬНОСТЬ | 0:00~99:59 (мин:сек) |
| | ТЕКУЩАЯ СКОРОСТЬ | Максимальное значение – 999.9 км/ч или миль/ч |
| | ДИСТАНЦИЯ | 0.0~9999 км или мили |
| | ОБЩАЯ ПРОЙДЕННАЯ ДИСТАНЦИЯ | 0.0~9999 км или мили |
| | КАЛОРИИ | 0~9999 Ккал |
| | ЧАСТОТА ПУЛЬСА | 40~240 уд./мин (кол-во ударов в минуту) |
| ТИП ИСПОЛЬЗУЕМЫХ БАТАРЕЕК | AAA (2 шт.) | |
| ТЕМПЕРАТУРА ВО ВРЕМЯ ИСПОЛЬЗОВАНИЯ | 0°C~+40°C (32°F~104°F) | |
| ТЕМПЕРАТУРА ХРАНЕНИЯ | -10°C~+60°C (14°F~168°F) | |

РЕКОМЕНДАЦИИ К ЗАНЯТИЯМ

1.Разогревающая разминка

Этот этап позволяет улучшить кровообращение и подготовить мышцы к дальнейшей работе, что снизит риск получения травм мускулатуры и связок. Для этого рекомендуется выполнять несколько разминочных упражнений, как показано на рисунках ниже. Каждое упражнение следует выполнять в течение 30 секунд, не перенапрягайте и не рвите мышцы во время растяжки – если Вы почувствуете боль или другие неприятные ощущения, то прекратите занятия.

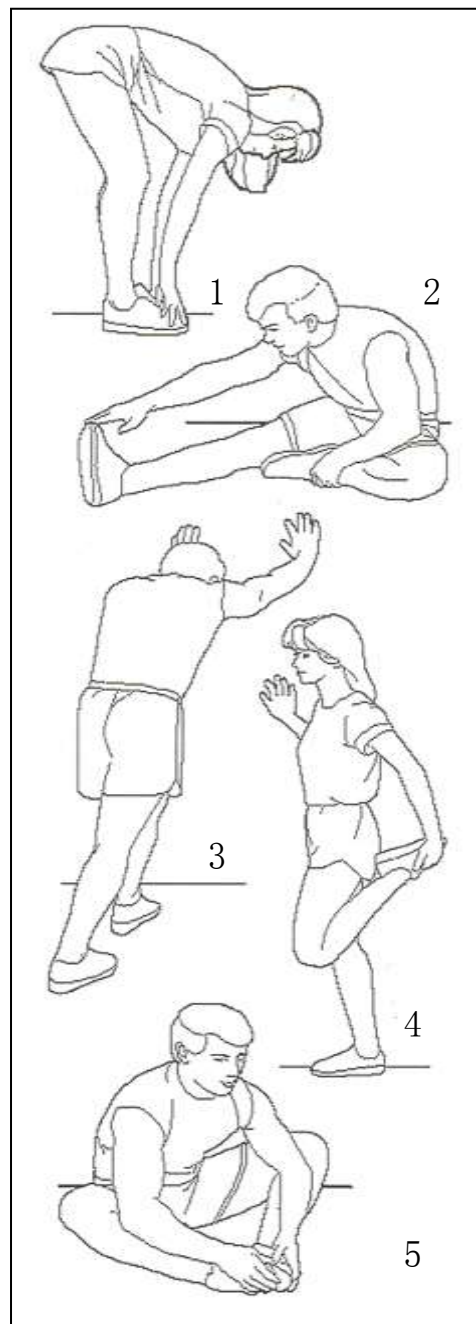
1. Наклоны вперёд: Встаньте прямо, слегка согнув колени, и медленно наклонитесь вперёд. Позвольте Вашей спине и плечам расслабиться, так, чтобы Вы могли дотянуться до пальцев ног, насколько это возможно. Задержитесь в этом положении 10-15 секунд, затем расслабьтесь. Повторите 3 раза.

2. Растяжка подколенного сухожилия: Сядьте, одну ногу вытяните вперёд. Подтяните стопу другой ноги к себе и тянитесь к ней одноименной рукой. Тянитесь до пальцев ног, насколько это возможно. Задержитесь на 10-15 секунд, затем расслабьтесь. Повторите 3 раза для каждой ноги.

3. Растяжка задней поверхности голени и ахиллова сухожилия: Подойдите к стене или к дереву, упритесь в опору руками. Поставьте одну ногу впереди другой. Наклоняйтесь ближе к стене или к дереву, в то время как ноги должны стоять ровно и упираться пятками в землю. Задержитесь на 10-15 секунд, затем расслабьтесь. Сделайте по 3 подхода на каждую ногу.

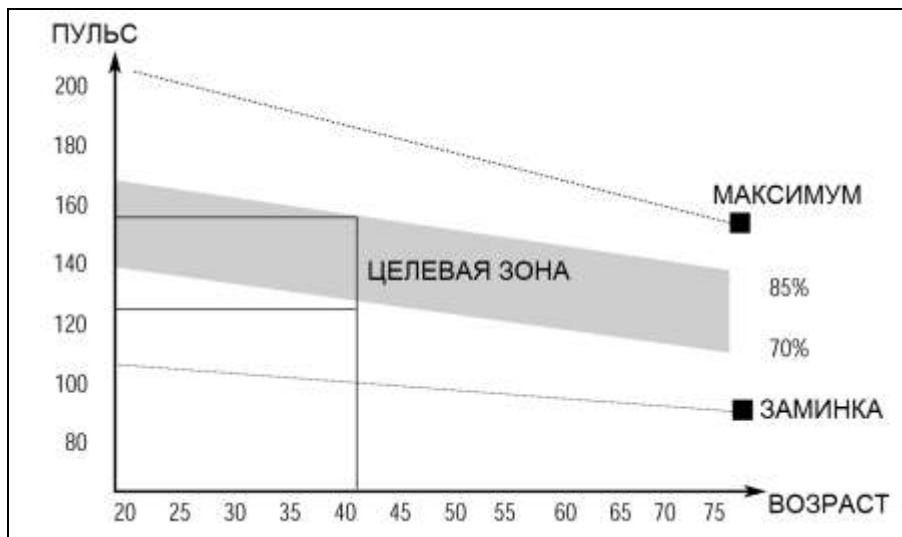
4. Растяжка четырёхглавых мышц: Обопритесь одной рукой на стену для равновесия, поднимите ногу, схватив её сзади свободной рукой. Подтяните пятку как можно ближе к ягодицам. Задержитесь на 10-15 секунд, затем расслабьтесь. Сделайте по 3 подхода на каждую ногу.

5. Растяжка внутренней поверхности бедра: Сядьте, соедините подошвы ног вместе, колени наружу. Подвиньте ноги по направлению к области паха, насколько это возможно. Задержитесь на 10-15 секунд, затем расслабьтесь.



2.Тренировка

На данном этапе идёт увеличение нагрузки, вследствие чего необходимо приложить усилия. При регулярных занятиях мышцы ног станут более гибкими. Тренируйтесь в своем темпе, но он обязательно должен быть равномерным в течение всей тренировки. Скорость Вашей тренировки должна быть достаточной, чтобы Ваш пульс находился в целевой зоне в соответствии с диаграммой ниже.



3. Заминка (охлаждение организма)

Данный этап направлен на стабилизацию работы сердечно-сосудистой системы и мышц. Необходимо повторить упражнения на растяжку в течение примерно 5 минут, постепенно понижая темп и избегая резких движений. При выполнении упражнений следует помнить, что нельзя перенапрягать или рвать мышцы.

По мере того, как Вы будете становиться сильнее, Вам потребуются более длительные и тяжёлые тренировки. Рекомендуется тренироваться, по крайней мере, три раза в неделю и, если возможно, распределять упражнения равномерно по всей неделе.

Примечание

Тренажёр оборудован ручкой регулировки сопротивления, которая позволяет настраивать сопротивление педалей. Высокое сопротивление ведет за собой более тяжелое кручение педалей, низкое сопротивление – более легкое. Для достижения наилучших результатов регулируйте сопротивление во время использования тренажера.